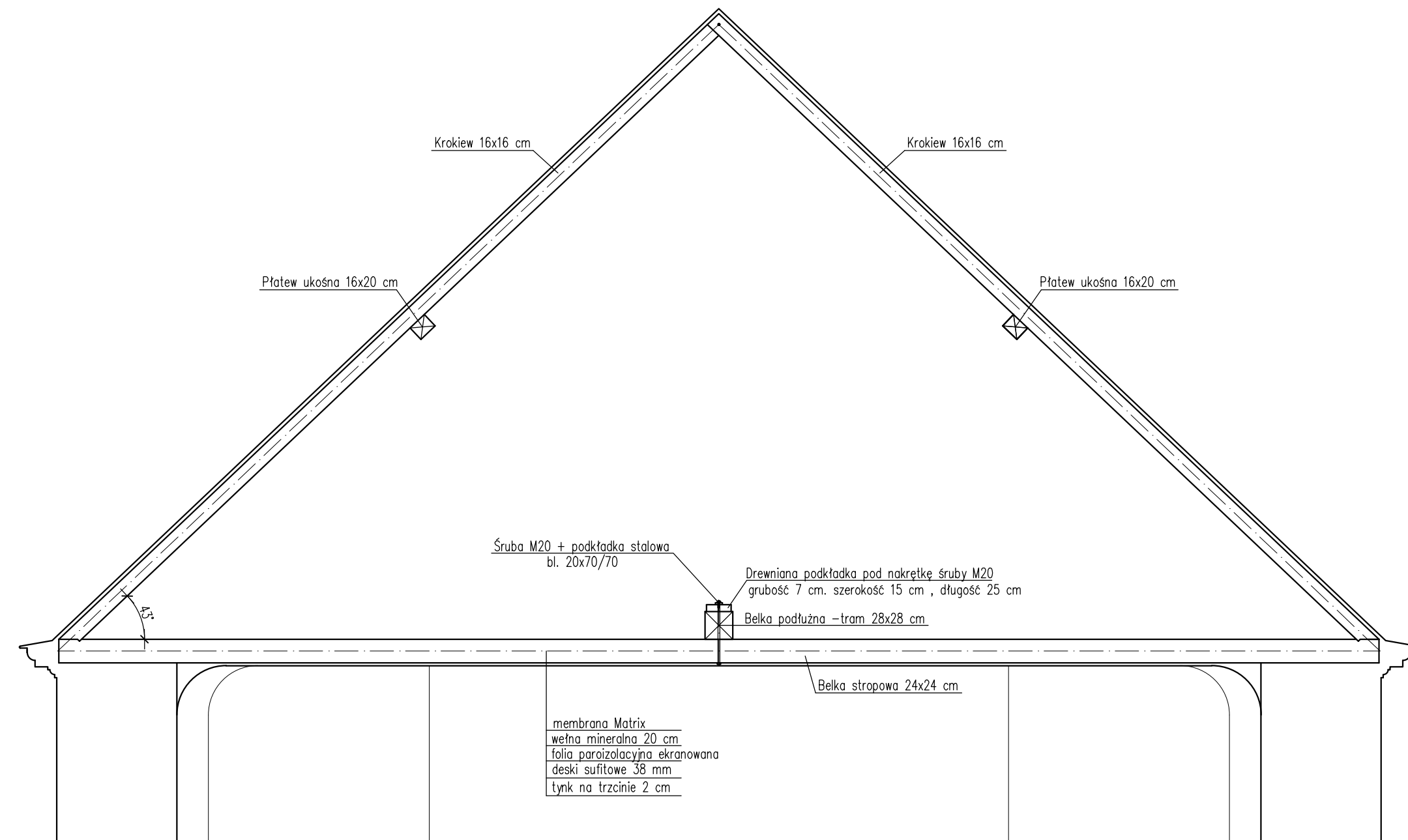
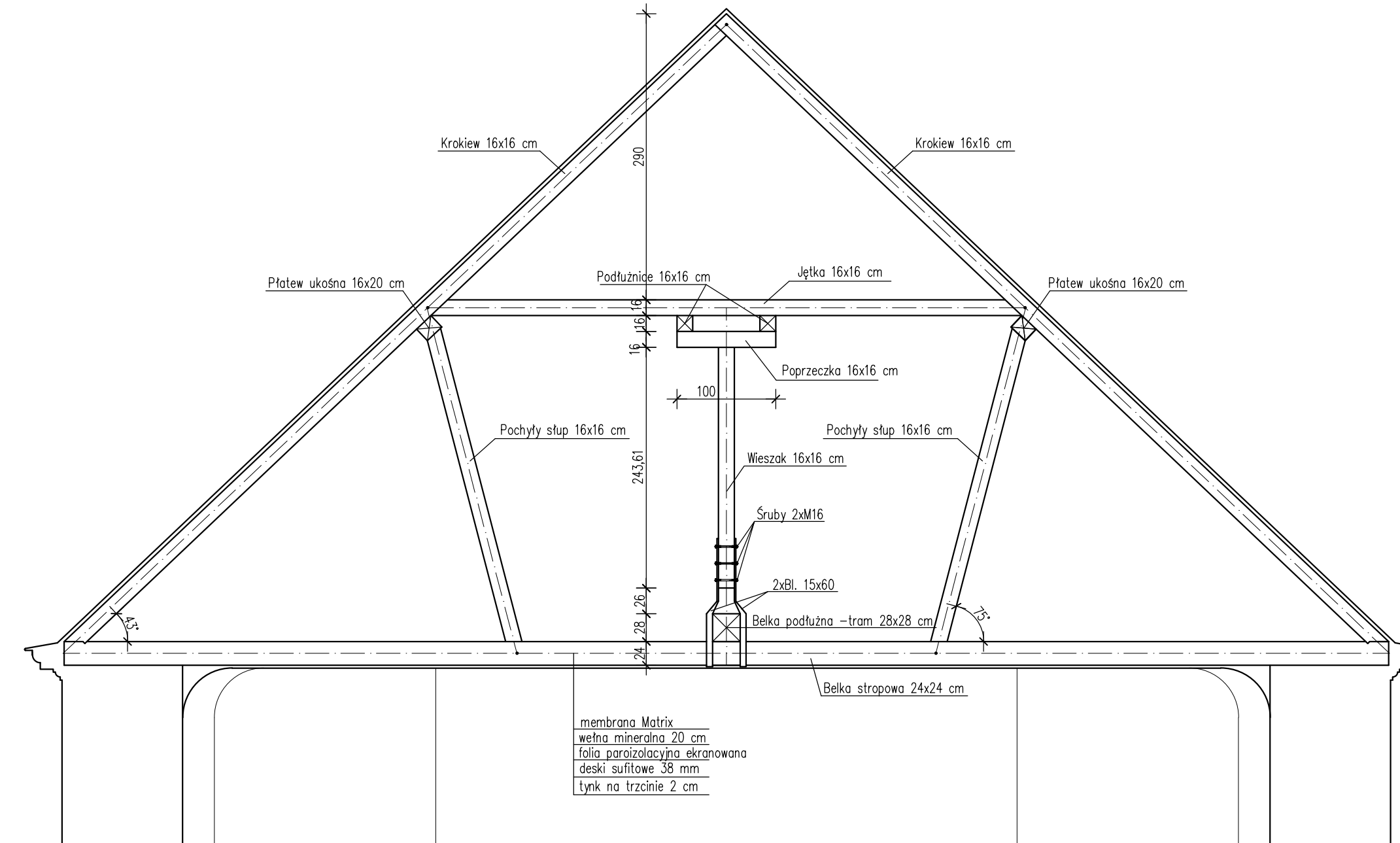


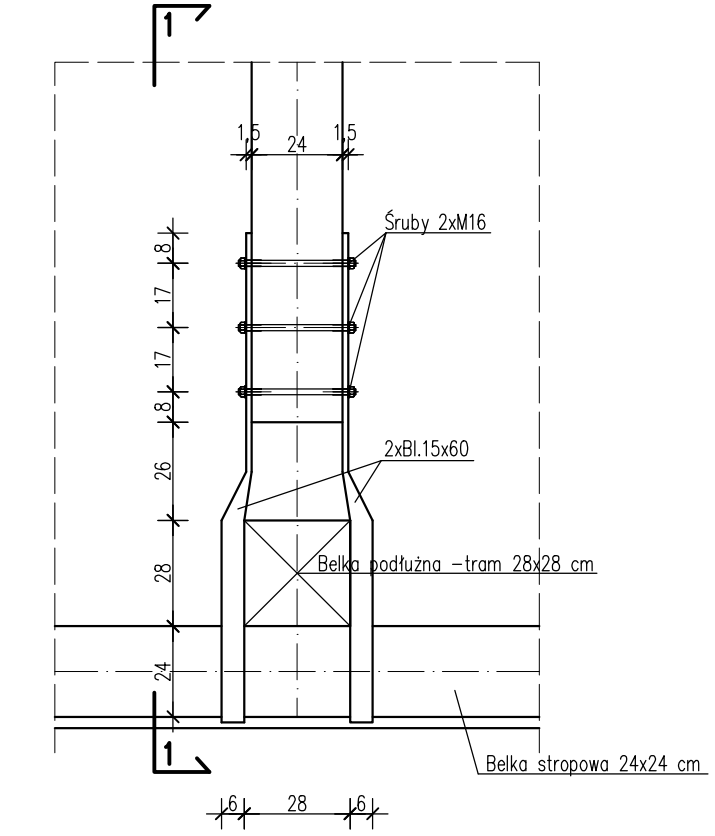
PRZEKRÓJ D-D (WIĘŻBA KROKIMOWO-PLATMIOWA)  
(występuje pomiędzy wieszarami W1 i W2)



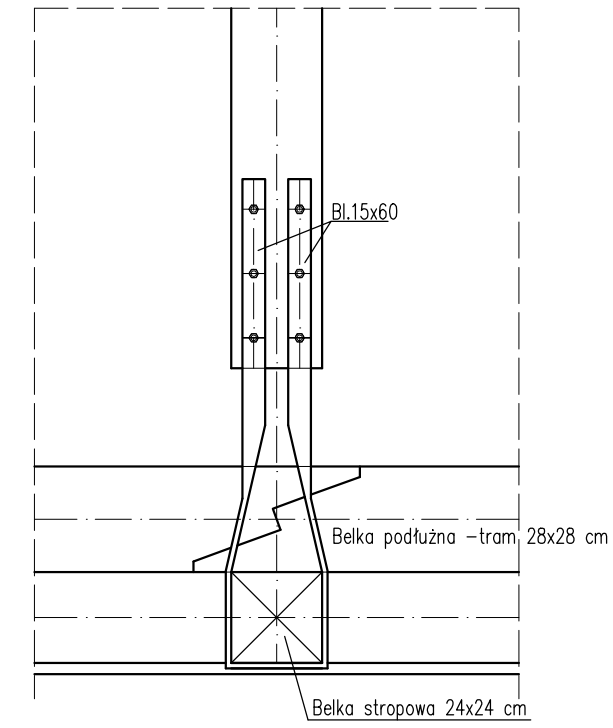
PRZEKRÓJ C-C (WIĄZAR JEDNOMIESZAKOWY „W2”)



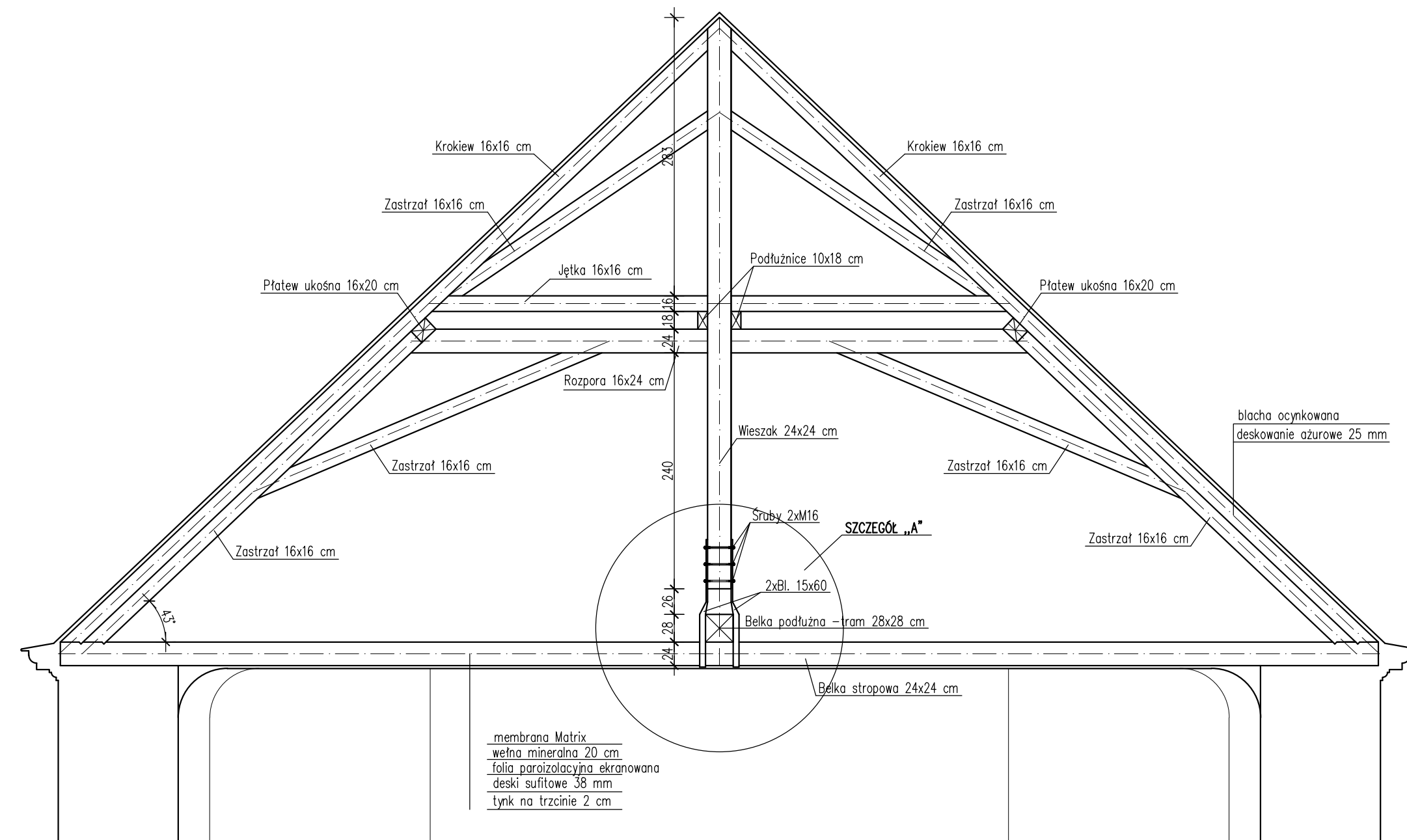
SZCZEGÓŁ „A” 1:20



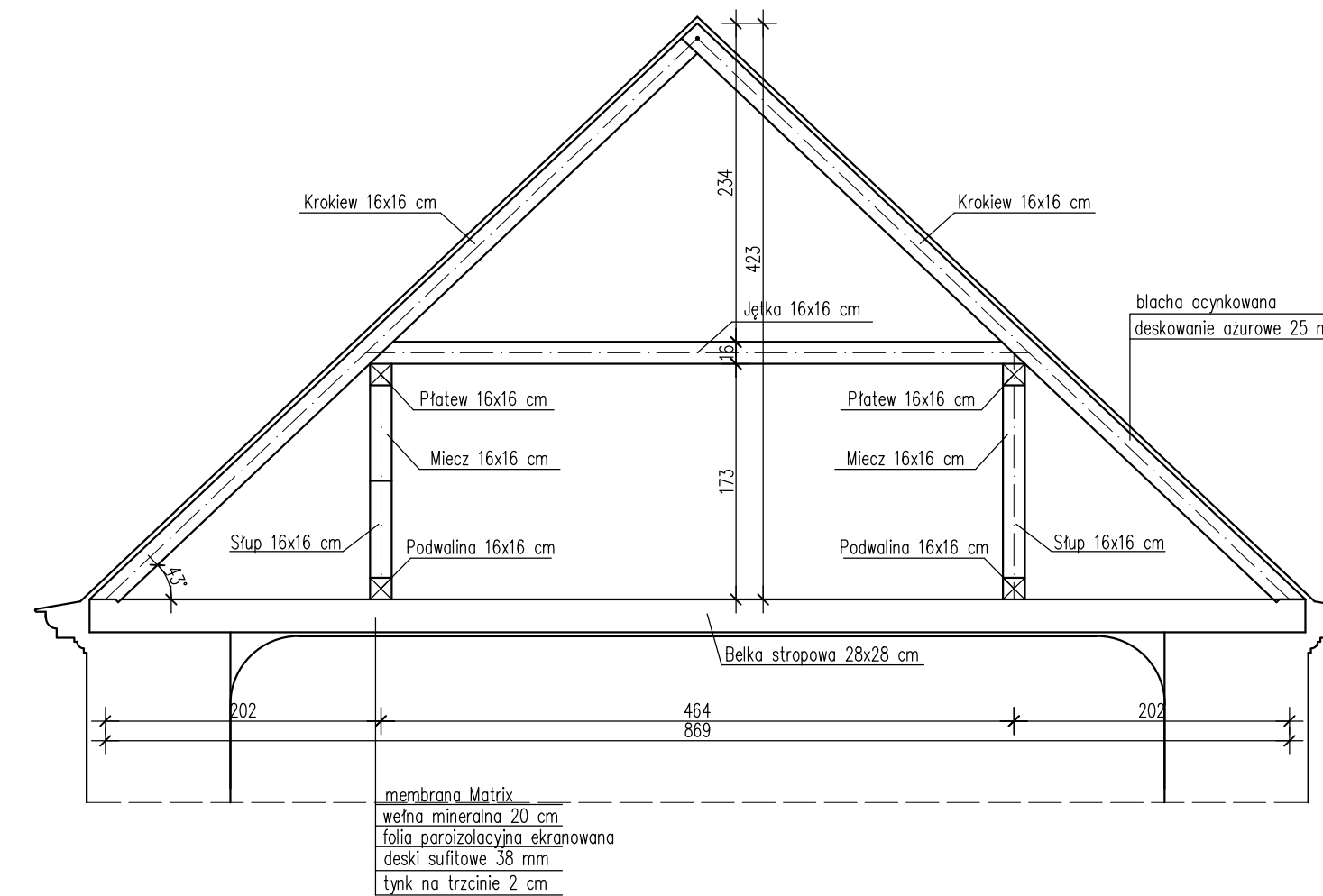
PRZEKRÓJ 1-1



PRZEKRÓJ B-B (WIĄZAR JEDNOMIESZAKOWY „W1”)



PRZEKRÓJ A-A (WIĘŻBA KROKIMOWO-PLATMIOWA)



OBIEKT:	Kościół parafialny p.w. Św. Doroty w Potworowie	BRANŻA: KONSTRUKCJA
INWESTOR:	Parafia kościoła parafialny p.w. Św. Doroty w Potworowie	FAZA: INWENTARYZACJA
ADRES INWESTYCJI:	28-414 Potworów, dz. nr ewid. 1205, pow. Przysucha	DATA: 12.2023
TREŚĆ RYSUNKU:	PRZEKROJE WIĘZBY DACHOWEJ /inwentaryzacja/	SKALA: 1:20
OPRACOWAŁ:	mgr inż. arch. Witold Maimon Upr. bez ogr. w spec. konstr.-budowlanej Nr GP-III-7342/130/91	DATA REWIZJI:
OPRACOWAŁ:	mgr inż. Jan Malik Upr. w spec. konstr.-budowlanej Nr G-VIII-7342/17/94	
SPRAWDZIŁ:		NR RYSUNKU: 2j