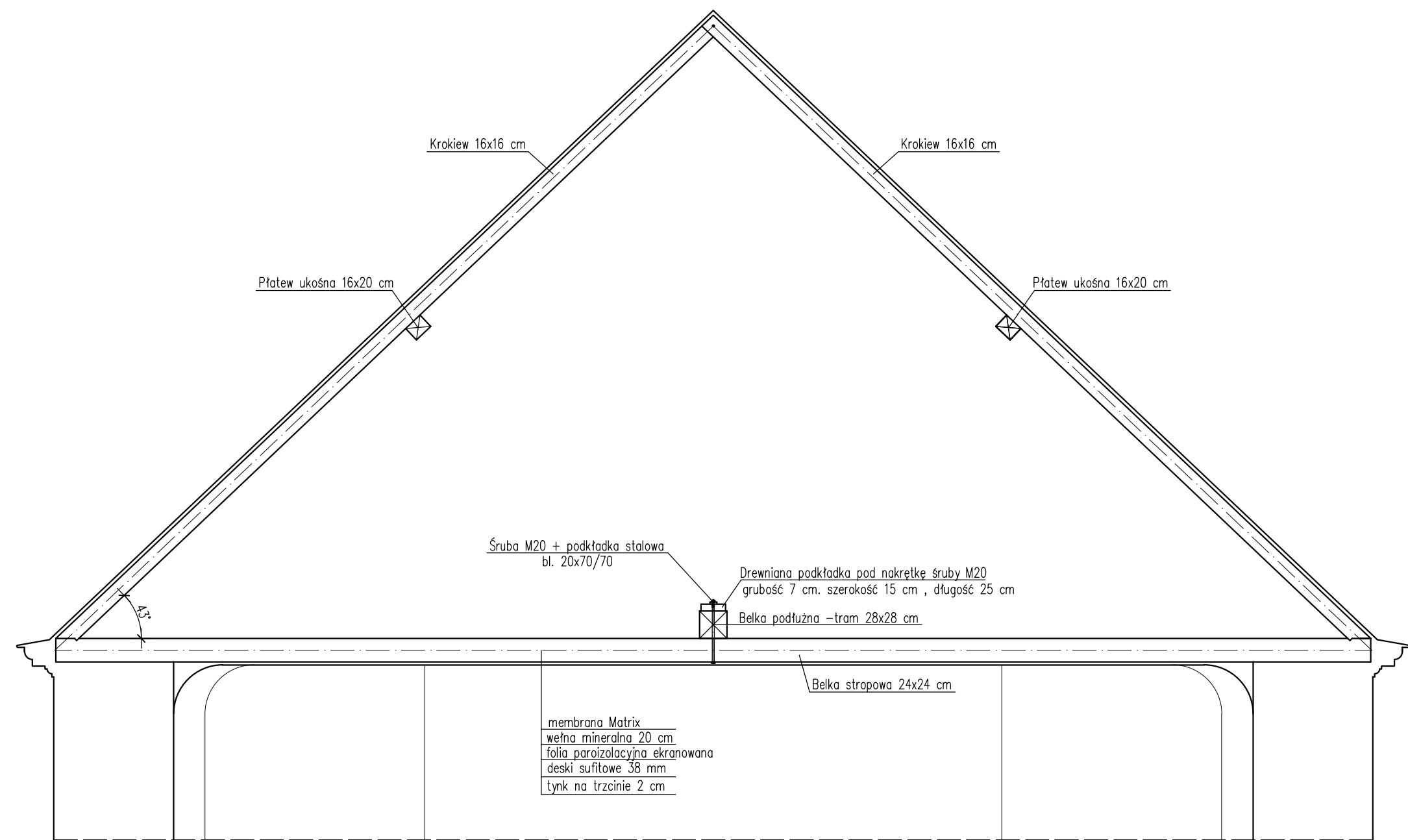
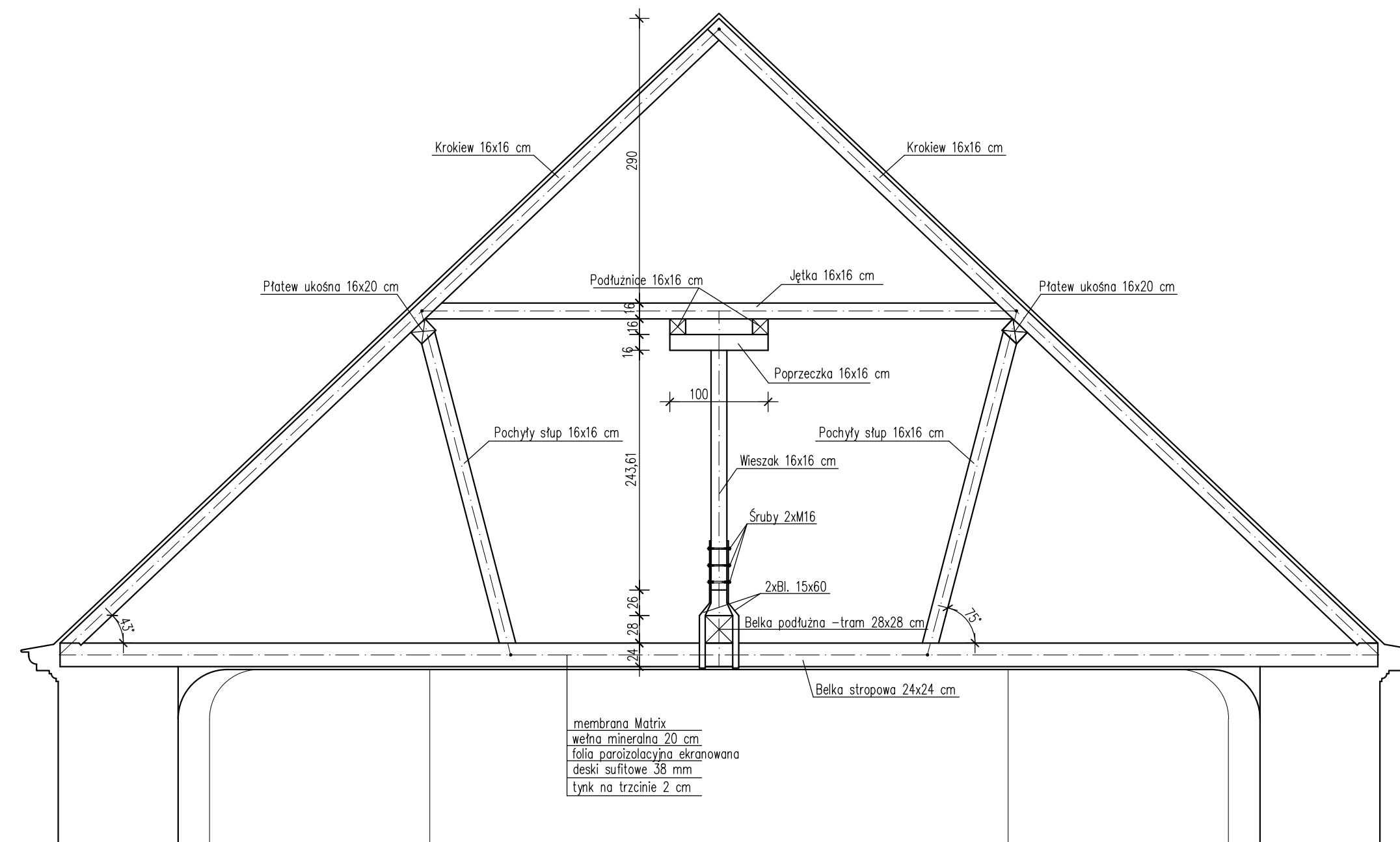


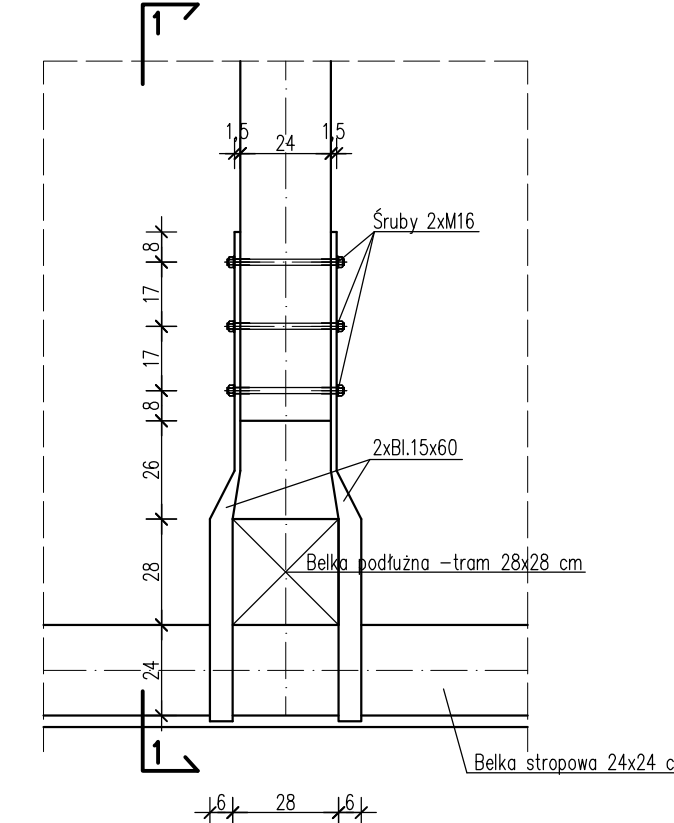
**PRZEKRÓJ D-D (WĘZBA KROKWIOWO-PLATMOWA)**  
(występuje pomiędzy wieszarami W1 i W2)



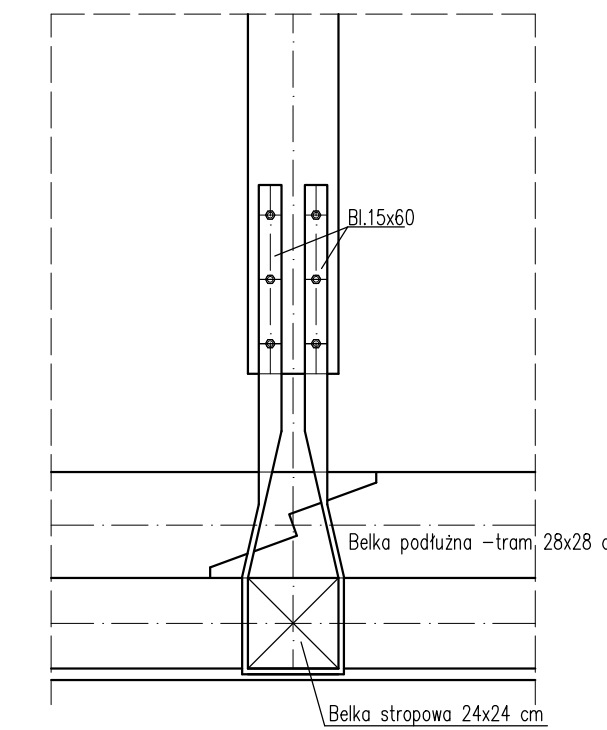
**PRZEKRÓJ C-C (WIĄZAR JEDNOWIESZAKOWY „W2”)**



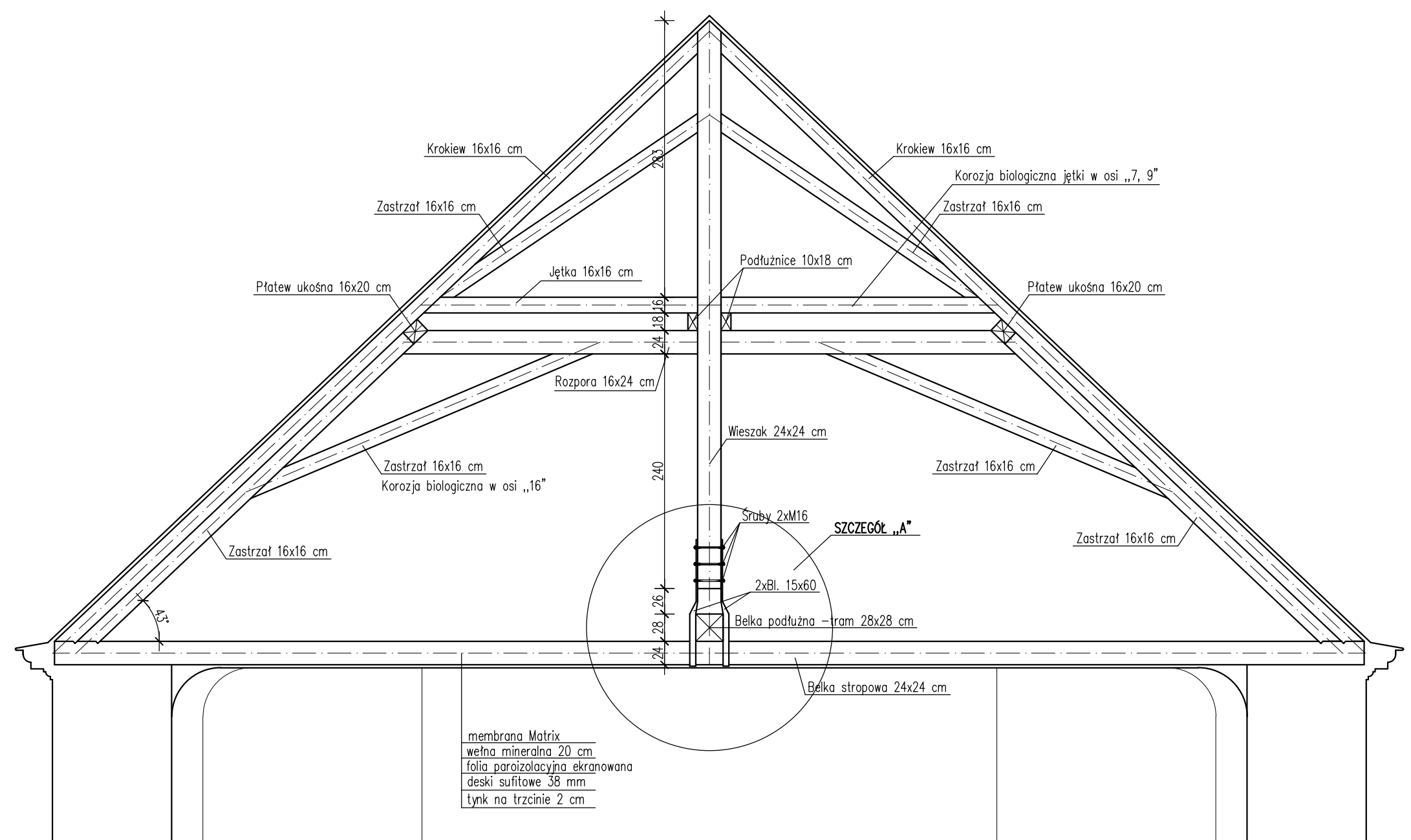
**SZCZEGÓŁ „A” 1:20**



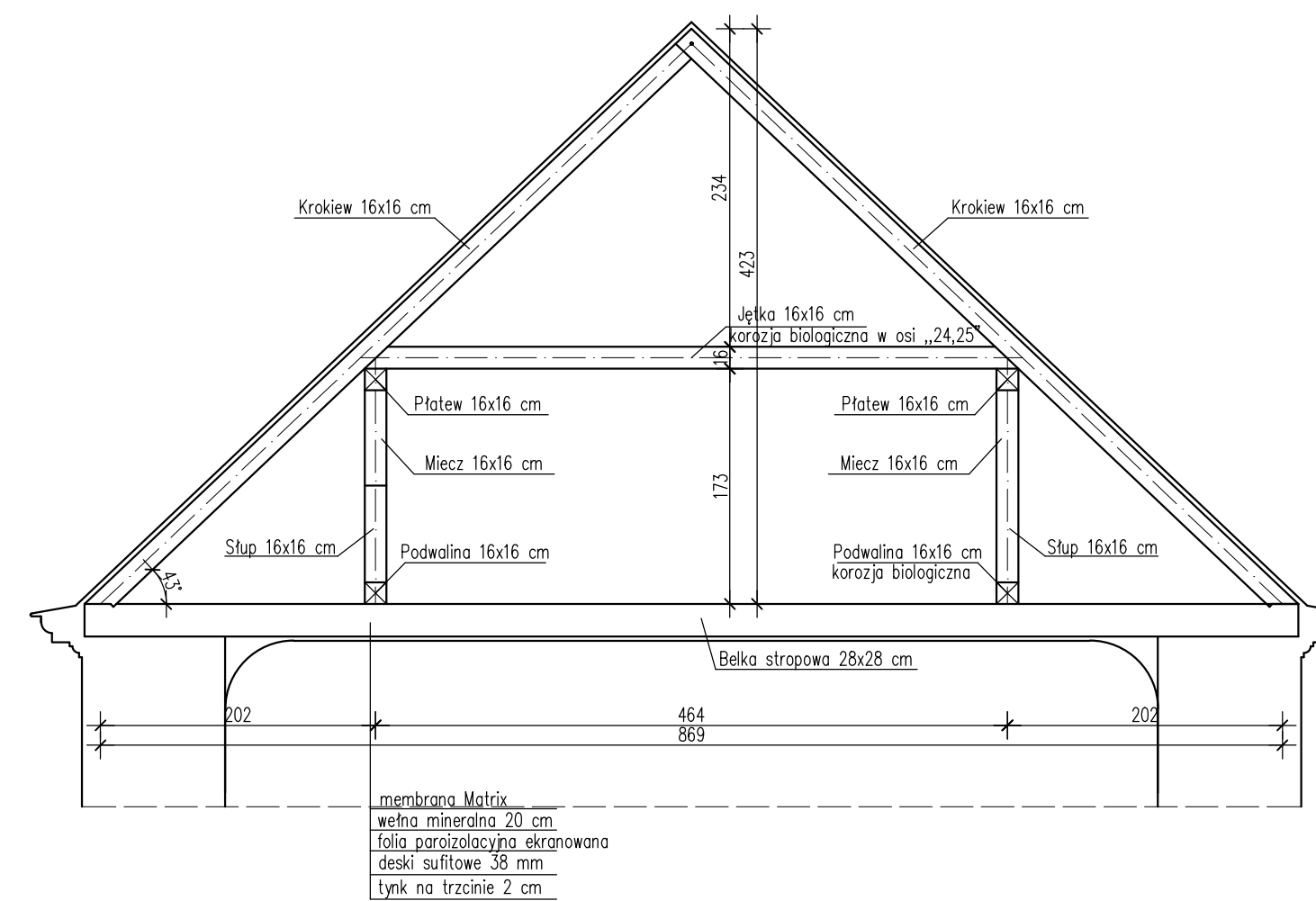
**PRZEKRÓJ 1-1**



**PRZEKRÓJ B-B (WIĄZAR JEDNOWIESZAKOWY „W1”)**



**PRZEKRÓJ A-A (WĘZBA KROKWIOWO-PLATMOWA)**



**WZMOCNIENIE POŁĄCZENIA STALOWEGO WIESZAKA Z BELKĄ STROPOWĄ WG RYS. 4  
SZCZEGÓŁ WZMOCNIENIA PRZEKROJÓW 16x16 CM WG RYS. 8**

OBIEKT:	Kościół parafialny p.w. Św. Doroty w Potworowie	BRANŻA: KONSTRUKCJA
INWESTOR:	Parafia kościoła parafialny p.w. Św. Doroty w Potworowie	
ADRES INWESTYCJI:	26-414 Potworów, dz. nr ewid. 1205, pow. Przysucha	DATA: 12.2023
TREŚĆ RYSUNKU:	<b>PRZEKROJE WĘZBY DACHOWEJ</b>	SKALA: 1:20
OPRACOWAŁ:	mgr inż. Jan Majk Upr. w spec. konstr.-budowlanej Nr G-VIII-7342/17/94	DATA REWIZJI:
PROJEKTOWAŁ:	mgr inż. Józef Garczyński Upr. bez ogr. w spec. konstr.-budowlanej Nr GP-III-8386/33/87	
SPRAWDZIŁ:	mgr inż. Łukasz Malik Upr. bez ogr. w spec. konstr.-budowlanej Nr MAZ/0342/PWBRk/20	NR RYSUNKU: <b>2a</b>